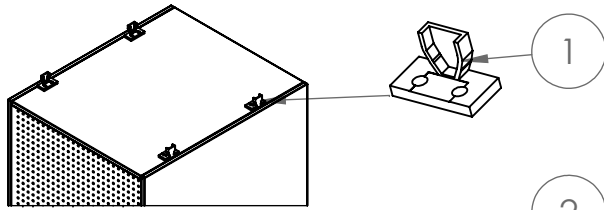


MEGABLOK

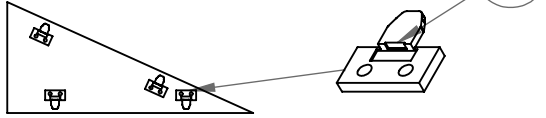
PRIMER PASO:

Atornillar las pinzas de plástico (1) y (2) en:

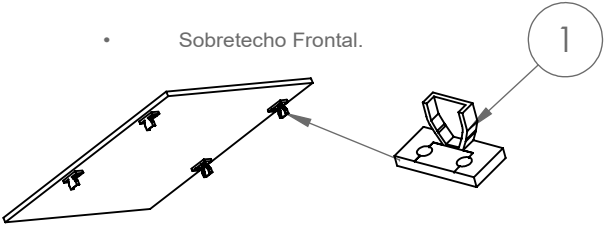
Techo de Taquilla.



Sobretechos Laterales.



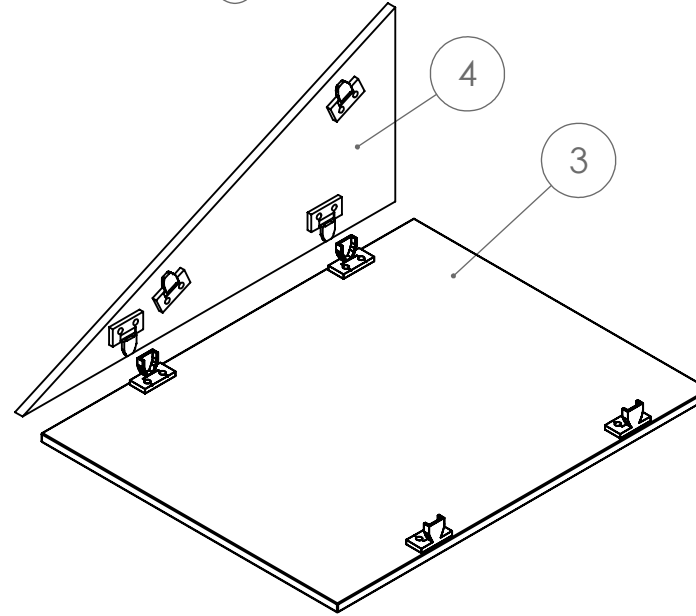
Sobretecho Frontal.



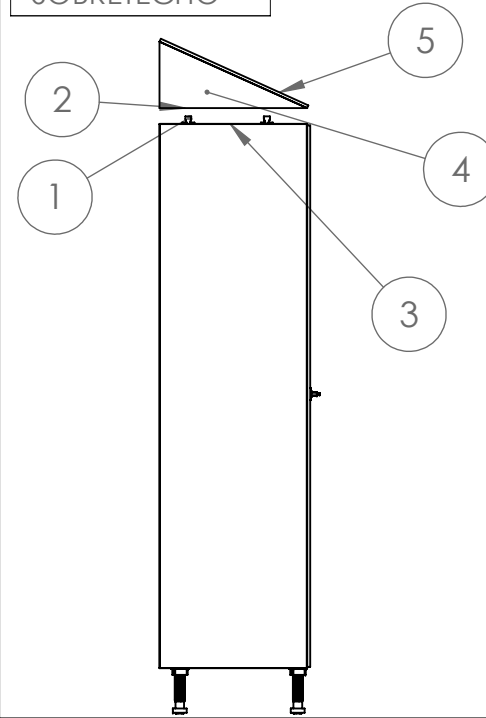
***TODAS LAS PIEZAS IRÁN MARCADAS PARA ATORNILLAR LAS CORRESPONDIENTES PINZAS**

SEGUNDO PASO:

Anclar los laterales (4) del sobretecho al techo (3) mediante los anclajes correspondientes



SOBRETECHO



1	PINZA PLÁSTICO HEMBRA
2	PINZA PLÁSTICO MACHO
3	TECHO
4	SOBRETECHO LATERAL
5	SOBRETECHO FRONTA

TERCER PASO:

De igual modo que en el caso anterior uniremos los laterales del sobretecho con el sobretecho frontal (5)

